

MINI BANCHI E SOLLEVATORI

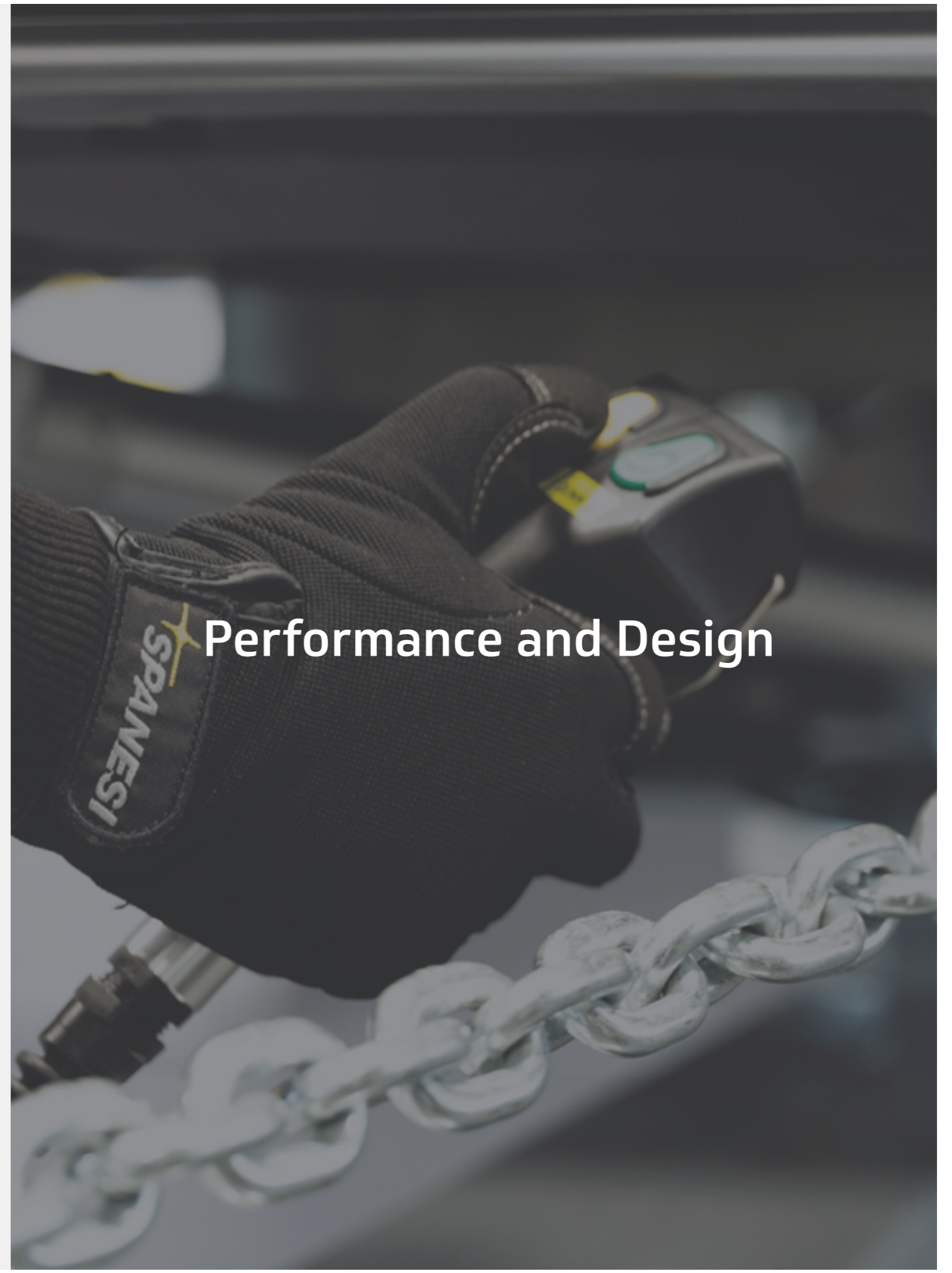


 **SPANESI**®

INDICE

Minibench	6
Ponybench BT Plus	18
Sollevatori	26

Performance and Design



MINIBENCH

Smart. Fast.
Powerful.



MINIBENCH

Veloce, pratico e universale

Il Minibench è un banco studiato per riparare danni medi e piccoli con la massima velocità e facilità.

Robusto e compatto, occupa pochissimo spazio all'interno della carrozzeria.

Sollevamento e riparazione di qualsiasi veicolo

È adatto a qualsiasi tipo di mezzo, inclusi veicoli commerciali, SUV e 4x4.

Va utilizzato sia come sollevatore, sia come banco di raddrizzatura, con un puntone di tiro da 6Ton che copre interamente la superficie del veicolo; l'applicazione del sistema elettronico Touch rende la riparazione ancora più veloce e precisa.

Vista la sua versatilità, è un banco che viene usato quotidianamente.



Sollevamento



Riparazione



Riparazione con Touch





FOCUS POINTS

01 _____
VELOCE, PRATICO E UNIVERSALE
 Perfetto per danni medi e piccoli

02 _____
COMPATTO E ROBUSTO
 Occupa pochissimo spazio

03 _____
ASSENZA DI SPIGOLI
 Angoli arrotondati per non danneggiare ruote e parti meccaniche

04 _____
RAPIDO CARICAMENTO DEL VEICOLO
 Pedane ribassate e sempre agganciate al banco

05 _____
MOLTEPLICI USI
 Sollevamento
 Riparazione
 Riparazione con Touch



FOCUS POINTS

06 ———
**FISSAGGIO MORSE SENZA
 UTILIZZARE CAVALLETTI**
 Morse universali
 Morse specifiche

07 ———
PUNTONE DI TIRO
 Aggancio automatico in sicurezza
 Tiro a 360°
 Molteplici direzioni di tiro
 Capacità di 6 Ton

08 ———
APPLICAZIONE TOUCH
 Per una riparazione ancora più
 veloce e precisa
 Misurazione in tempo reale
 durante il tiro

MINIBENCH

Inserimento anteriore del puntone di tiro

CAPACITÀ DI CARICO	2200/2500 kg
LUNGHEZZA	1912 mm
ALTEZZA DI ELEVAZIONE	1350 mm
ALTEZZA MINIMA	100 mm
POTENZA DI TIRO	6 Ton

MINIBENCH DT

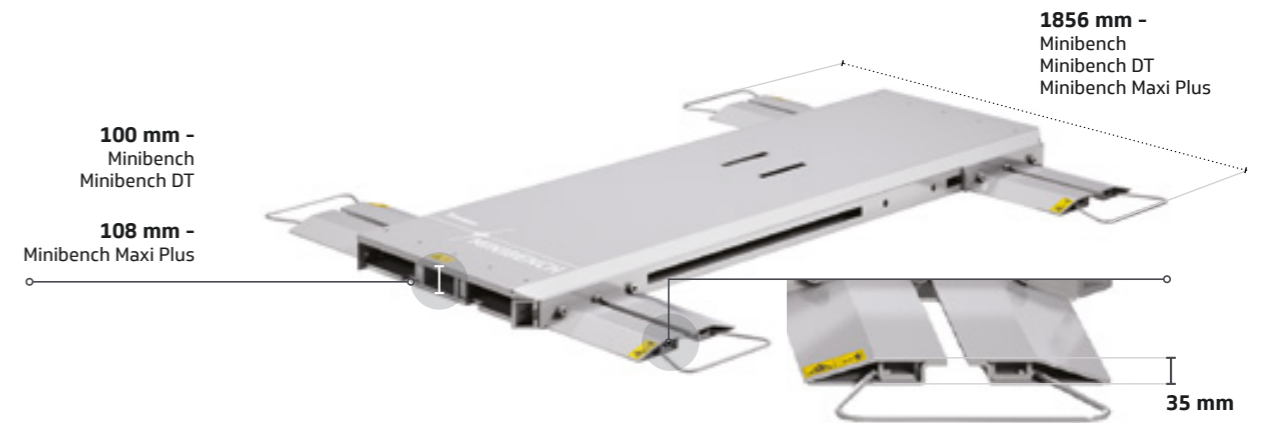
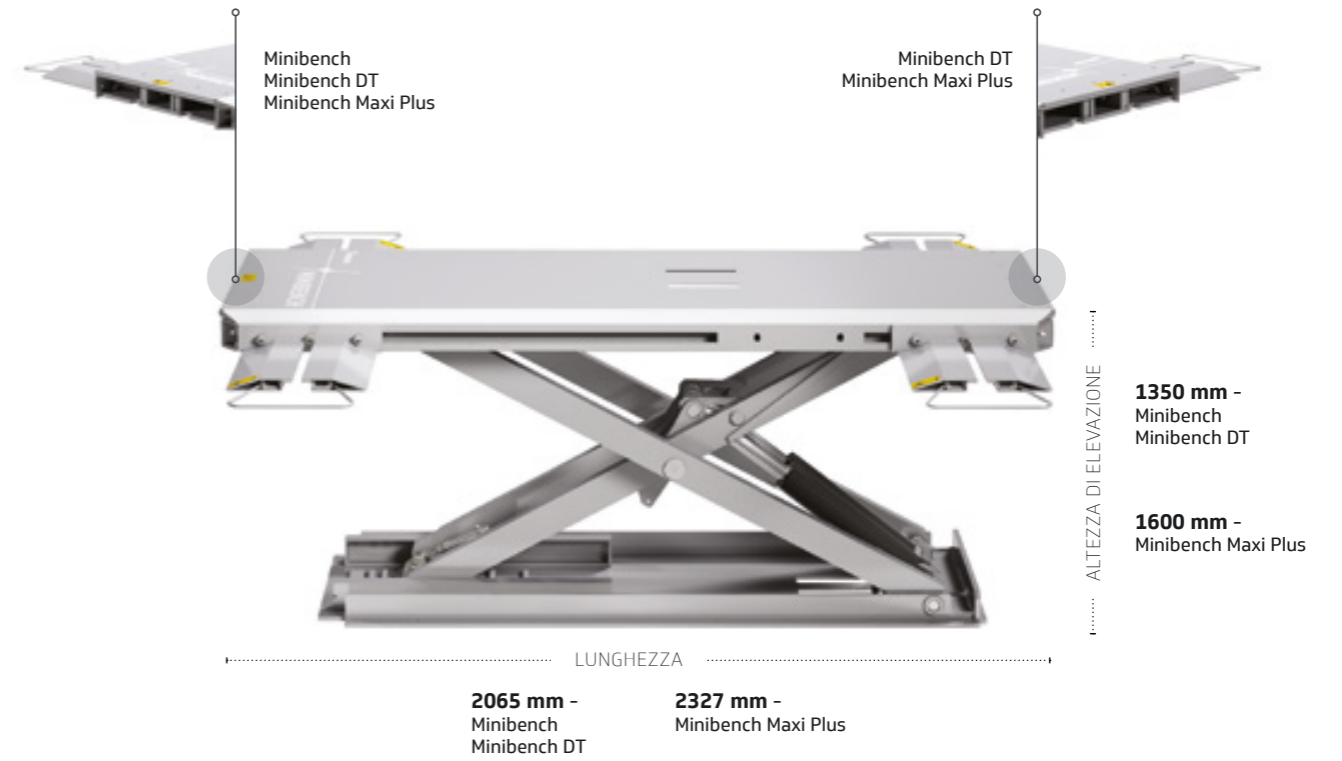
Inserimento anteriore e posteriore del puntone di tiro

CAPACITÀ DI CARICO	2200/2500 kg
LUNGHEZZA	2065 mm
ALTEZZA DI ELEVAZIONE	1350 mm
ALTEZZA MINIMA	100 mm
POTENZA DI TIRO	6 Ton

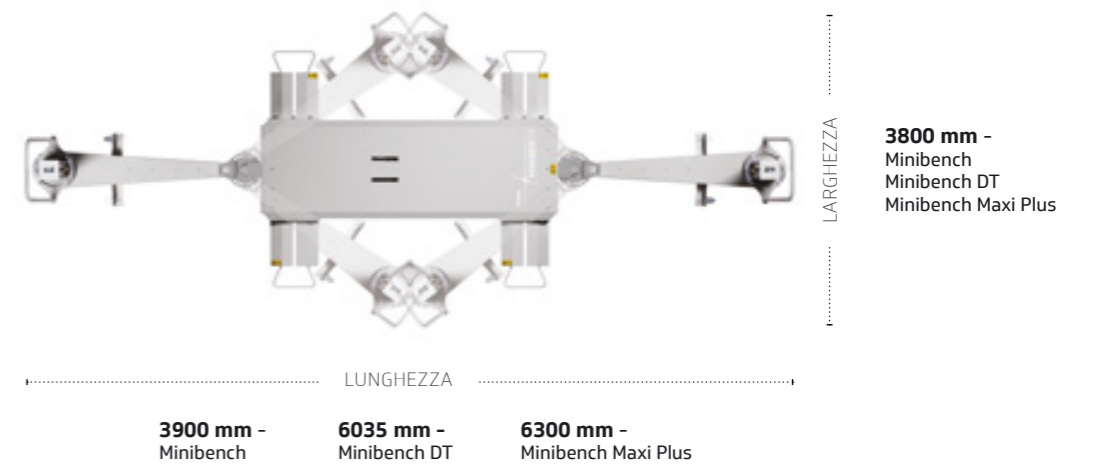
MINIBENCH MAXI PLUS

Inserimento anteriore e posteriore del puntone di tiro

CAPACITÀ DI CARICO	3500 kg
LUNGHEZZA	2327 mm
ALTEZZA DI ELEVAZIONE	1600 mm
ALTEZZA MINIMA	108 mm
POTENZA DI TIRO	6 Ton



INGOMBRI PUNTONE DI TIRO





INCLUSI

**Minibench
Minibench DT
Minibench Maxi Plus**

Sollevatore elettroidraulico a pantografo



Puntone di tiro



Centralina di comando



Posizionata all'esterno del banco, la centralina di comando è elettroidraulica.

Robusto e pratico, per un tiro a 360°.

4 Pedane laterali scorrevoli



Il loro scorrimento lungo il banco permette di adattare veicoli di diverse lunghezze.

4 Tamponi di appoggio



Per il sollevamento.

4 Morse standard



Per la riparazione.

PONYBENCH BT PLUS

Scomparsa sotto il pavimento

Il Ponybench BT Plus è il mini banco infossato che permette di sfruttare al massimo lo spazio all'interno della carrozzeria.

Quando non è in uso infatti, scompare interamente sotto il pavimento, consentendo di riutilizzare l'area come parcheggio per i veicoli da riparare.

Sollevamento e riparazione di danni piccoli e medi

È un banco multiuso, veloce e comodo, con una portata di 30q che lo rende adatto a qualsiasi tipo di veicolo.

Va utilizzato sia come sollevatore, sia come banco per riparare velocemente danni medi e piccoli. La riparazione con il sistema elettronico Touch garantisce maggiore velocità e precisione.



Sollevamento



Riparazione



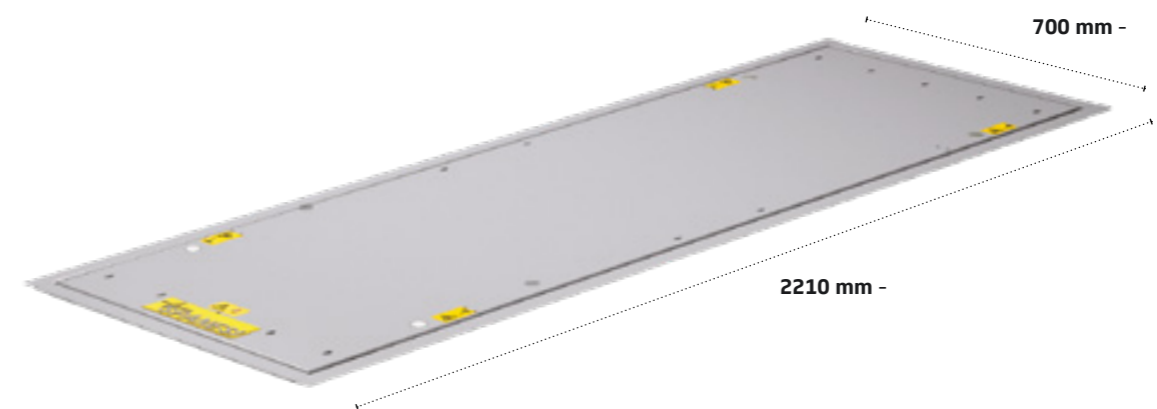
Riparazione con Touch



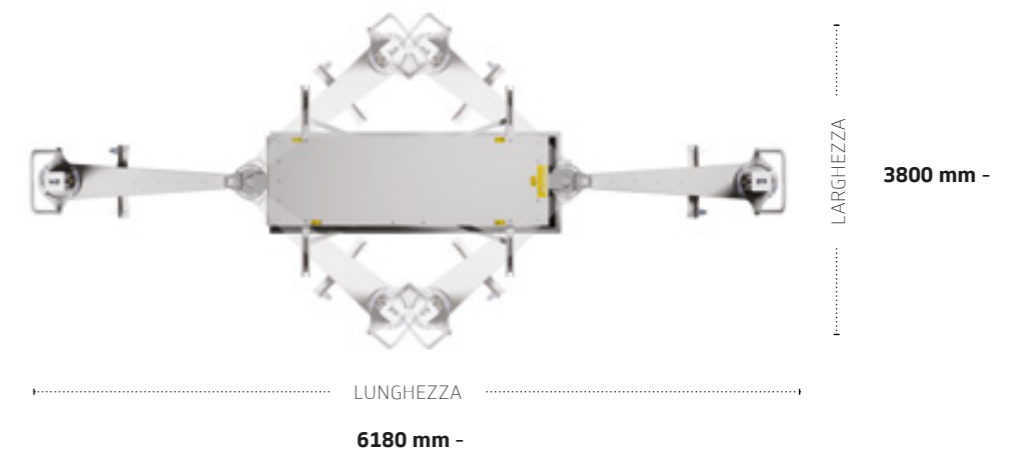
PONYBENCH BT PLUS

Inserimento anteriore e posteriore del puntone di tiro

CAPACITÀ DI CARICO	3500 kg
LUNGHEZZA	2210 mm
ALTEZZA DI ELEVAZIONE	1450 mm
POTENZA DI TIRO	6 Ton



INGOMBRI PUNTONE DI TIRO





INCLUSI

Ponybench BT Plus

Sollevatore elettroidraulico a pantografo



Puntone di tiro



Centralina di comando



Posizionata all'esterno del banco, la centralina di comando è elettroidraulica.

Robusto e pratico, per un tiro a 360°.

Braccetti automatici



Apertura e chiusura automatica.

4 Tamponi di appoggio



Per il sollevamento.

4 Morse girevoli basse



Per la riparazione.

MINI ECO

Sollevatore pneumo-idraulico con:

- Pompa di comando;
- Braccetti ad apertura/chiusura pneumatica;
- Tamponi regolabili in altezza;
- Disponibile ATEX (solo per versione da 2800kg).

CAPACITÀ DI CARICO	2200/2800 kg
LUNGHEZZA	1650 mm
LARGHEZZA	700 mm
ALTEZZA MINIMA	110 mm
ALTEZZA DI ELEVAZIONE	1250 mm



PONYBENCH BE PLUS

Sollevatore elettro-idraulico con:

- Centralina di comando;
- Braccetti ad apertura/chiusura pneumatica;
- Tamponi di appoggio.

CAPACITÀ DI CARICO	3500 kg
LUNGHEZZA	2210 mm
LARGHEZZA	700 mm
ALTEZZA DI ELEVAZIONE	1450 mm



PONYBENCH BE 15

Sollevatore elettro-idraulico con:

- Centralina di comando;
- Braccetti ad apertura/chiusura pneumatica;
- Tamponi regolabili in altezza.

CAPACITÀ DI CARICO	3000 kg
LUNGHEZZA	1670 mm
LARGHEZZA	700 mm
ALTEZZA DI ELEVAZIONE	970 mm



PONYBENCH PR PLUS

Sollevatore elettro-idraulico con:

- Centralina di comando;
- Pedane per sollevamento su ruote.

CAPACITÀ DI CARICO	3500 kg
LUNGHEZZA	3500 mm
LARGHEZZA	1900 mm
ALTEZZA DI ELEVAZIONE	1400 mm





Spanesi S.p.A.

Via Praarie 56/II - 35010

Cavino di San Giorgio
delle Pertiche (PD)

Tel. +39 049 933 32 11

e-mail: info@spanesi.it