

# MINI BANCHI E SOLLEVATORI



 **SPANESI**®

## INDICE

Minibench	6
Ponybench BT Plus	18
Sollevatori	26

## Performance and Design

# MINIBENCH

Smart. Fast.  
Powerful.



# MINIBENCH

## **Veloce, pratico e universale**

Il Minibench è un banco studiato per riparare danni medi e piccoli con la massima velocità e facilità.

Robusto e compatto, occupa pochissimo spazio all'interno della carrozzeria.

## **Sollevamento e riparazione di qualsiasi veicolo**

È adatto a qualsiasi tipo di mezzo, inclusi veicoli commerciali, SUV e 4x4.

Va utilizzato sia come sollevatore, sia come banco di raddrizzatura, con un puntone di tiro da 6Ton che copre interamente la superficie del veicolo; l'applicazione del sistema elettronico Touch rende la riparazione ancora più veloce e precisa.

Vista la sua versatilità, è un banco che viene usato quotidianamente.



## Sollevamento

---



## Riparazione

---



## Riparazione con Touch

---





## FOCUS POINTS

**01** \_\_\_\_\_  
**VELOCE, PRATICO E UNIVERSALE**  
 Perfetto per danni medi e piccoli

**02** \_\_\_\_\_  
**COMPATTO E ROBUSTO**  
 Occupa pochissimo spazio

**03** \_\_\_\_\_  
**ASSENZA DI SPIGOLI**  
 Angoli arrotondati per non danneggiare ruote e parti meccaniche

**04** \_\_\_\_\_  
**RAPIDO CARICAMENTO DEL VEICOLO**  
 Pedane ribassate e sempre agganciate al banco

**05** \_\_\_\_\_  
**MOLTEPLICI USI**  
 Sollevamento  
 Riparazione  
 Riparazione con Touch



## FOCUS POINTS

**06** ———  
**FISSAGGIO MORSE SENZA  
 UTILIZZARE CAVALLETTI**  
 Morse universali  
 Morse specifiche

**07** ———  
**PUNTONE DI TIRO**  
 Aggancio automatico in sicurezza  
 Tiro a 360°  
 Molteplici direzioni di tiro  
 Capacità di 6 Ton

**08** ———  
**APPLICAZIONE TOUCH**  
 Per una riparazione ancora più  
 veloce e precisa  
 Misurazione in tempo reale  
 durante il tiro

### MINIBENCH

Inserimento anteriore del puntone di tiro

CAPACITÀ DI CARICO	2200/2500 kg
LUNGHEZZA	1912 mm
ALTEZZA DI ELEVAZIONE	1350 mm
ALTEZZA MINIMA	100 mm
POTENZA DI TIRO	6 Ton

### MINIBENCH DT

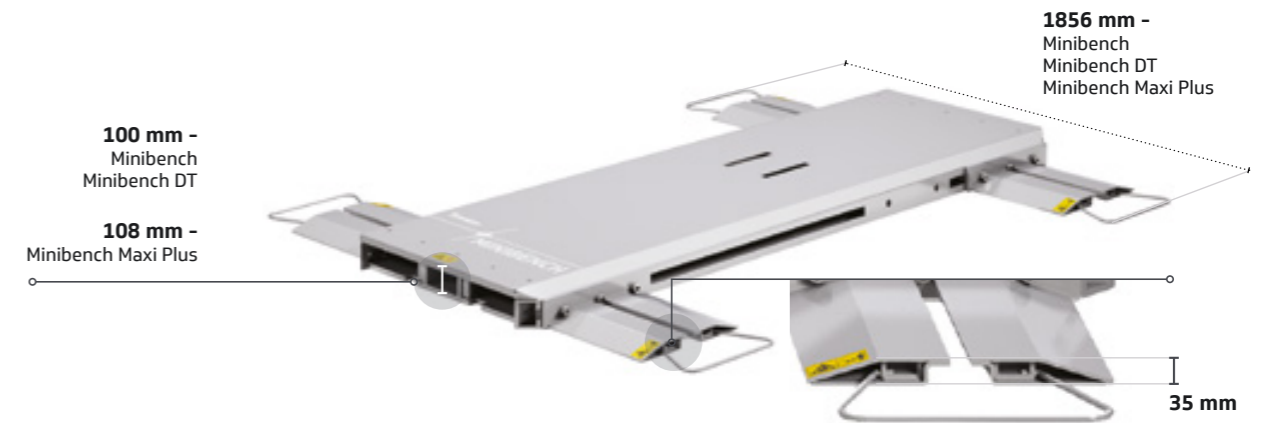
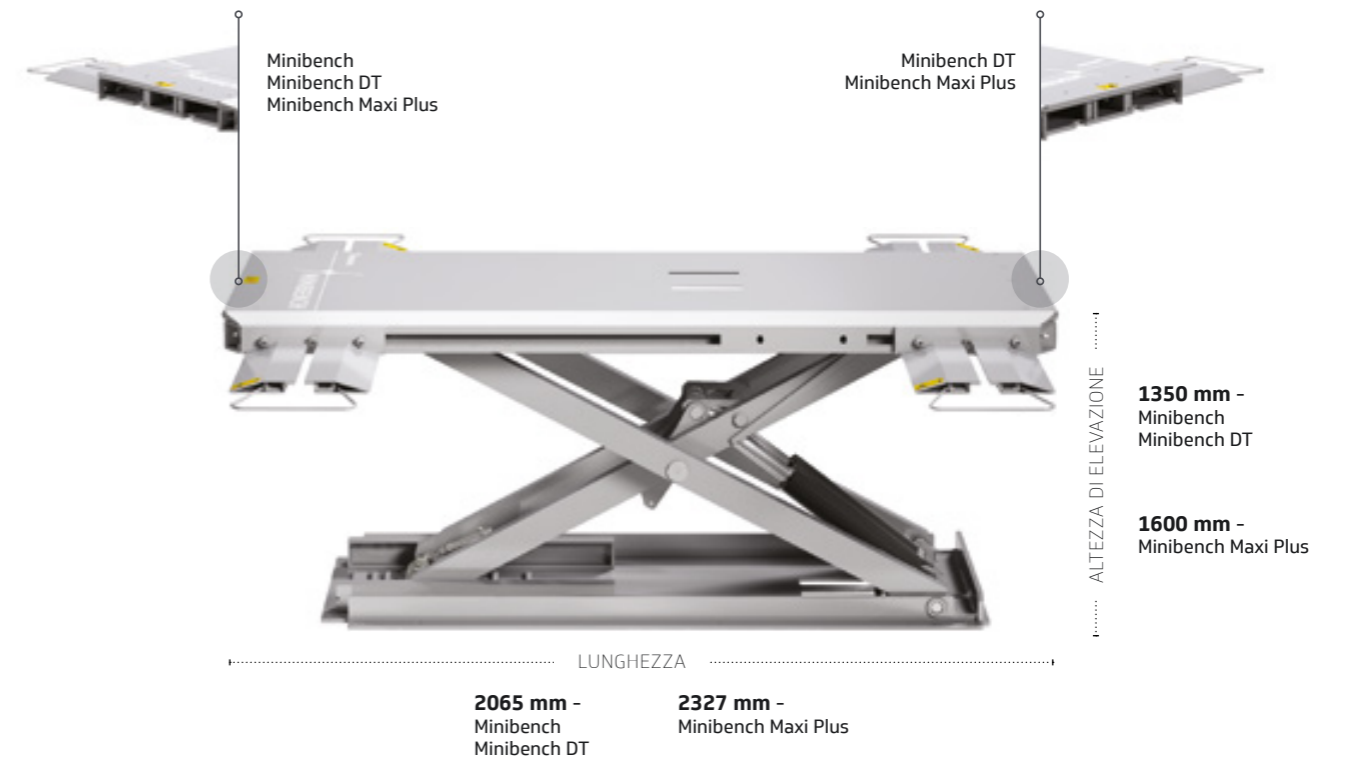
Inserimento anteriore e posteriore del puntone di tiro

CAPACITÀ DI CARICO	2200/2500 kg
LUNGHEZZA	2065 mm
ALTEZZA DI ELEVAZIONE	1350 mm
ALTEZZA MINIMA	100 mm
POTENZA DI TIRO	6 Ton

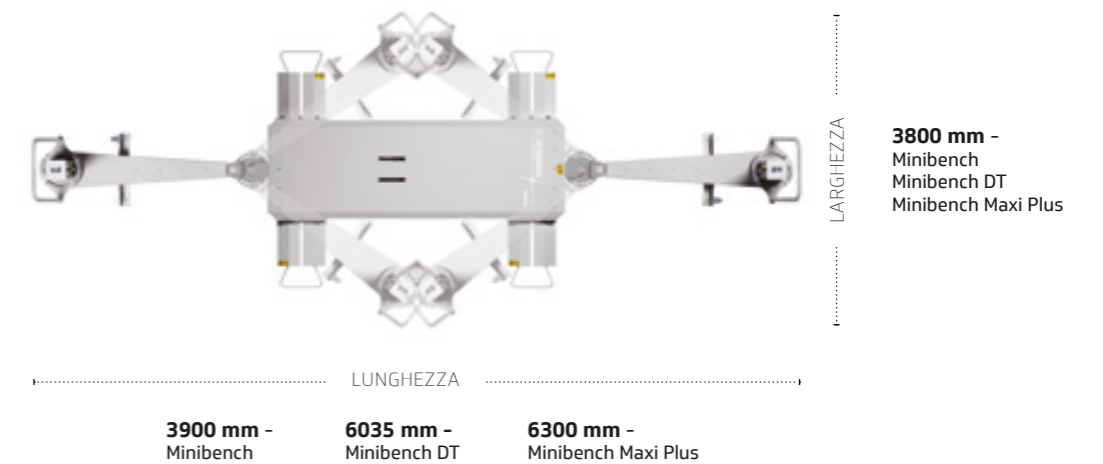
### MINIBENCH MAXI PLUS

Inserimento anteriore e posteriore del puntone di tiro

CAPACITÀ DI CARICO	3500 kg
LUNGHEZZA	2327 mm
ALTEZZA DI ELEVAZIONE	1600 mm
ALTEZZA MINIMA	108 mm
POTENZA DI TIRO	6 Ton



### INGOMBRI PUNTONE DI TIRO







**INCLUSI**

**Minibench  
Minibench DT  
Minibench Maxi Plus**

**Sollevatore elettroidraulico a pantografo**



**Puntone di tiro**



**Centralina di comando**



Posizionata all'esterno del banco, la centralina di comando è elettroidraulica.

Robusto e pratico, per un tiro a 360°.

**4 Pedane laterali scorrevoli**



Il loro scorrimento lungo il banco permette di adattare veicoli di diverse lunghezze.

**4 Tamponi di appoggio**



Per il sollevamento.

**4 Morse standard**



Per la riparazione.

## PONYBENCH BT PLUS

### **Scomparsa sotto il pavimento**

Il Ponybench BT Plus è il mini banco infossato che permette di sfruttare al massimo lo spazio all'interno della carrozzeria.

Quando non è in uso infatti, scompare interamente sotto il pavimento, consentendo di riutilizzare l'area come parcheggio per i veicoli da riparare.

### **Sollevamento e riparazione di danni piccoli e medi**

È un banco multiuso, veloce e comodo, con una portata di 30q che lo rende adatto a qualsiasi tipo di veicolo.

Va utilizzato sia come sollevatore, sia come banco per riparare velocemente danni medi e piccoli. La riparazione con il sistema elettronico Touch garantisce maggiore velocità e precisione.



## Sollevamento

---



## Riparazione

---



## Riparazione con Touch

---



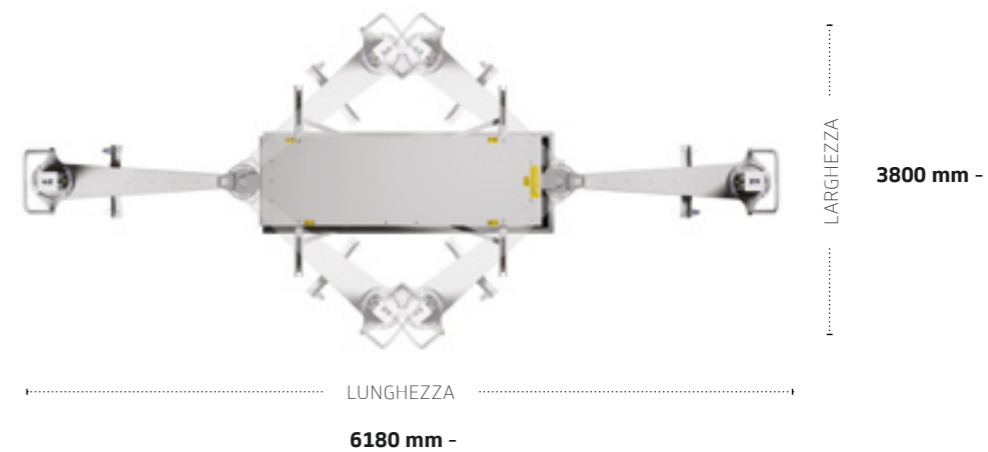
### PONYBENCH BT PLUS

Inserimento anteriore e posteriore del puntone di tiro

CAPACITÀ DI CARICO	3500 kg
LUNGHEZZA	2210 mm
ALTEZZA DI ELEVAZIONE	1450 mm
POTENZA DI TIRO	6 Ton



### INGOMBRI PUNTONE DI TIRO





**INCLUSI**

**Ponybench BT Plus**

Sollevatore elettroidraulico a pantografo



Puntone di tiro



Centralina di comando



Posizionata all'esterno del banco, la centralina di comando è elettroidraulica.

Robusto e pratico, per un tiro a 360°.

Braccetti automatici



Apertura e chiusura automatica.

4 Tamponi di appoggio



Per il sollevamento.

4 Morse girevoli basse



Per la riparazione.

## MINI ECO

Sollevatore pneumo-idraulico con:

- Pompa di comando;
- Braccetti ad apertura/chiusura pneumatica;
- Tamponi regolabili in altezza;
- Disponibile ATEX (solo per versione da 2800kg).

CAPACITÀ DI CARICO	2200/2800 kg
LUNGHEZZA	1650 mm
LARGHEZZA	700 mm
ALTEZZA MINIMA	110 mm
ALTEZZA DI ELEVAZIONE	1250 mm



## PONYBENCH BE PLUS

Sollevatore elettro-idraulico con:

- Centralina di comando;
- Braccetti ad apertura/chiusura pneumatica;
- Tamponi di appoggio.

CAPACITÀ DI CARICO	3500 kg
LUNGHEZZA	2210 mm
LARGHEZZA	700 mm
ALTEZZA DI ELEVAZIONE	1450 mm



## PONYBENCH BE 15

Sollevatore elettro-idraulico con:

- Centralina di comando;
- Braccetti ad apertura/chiusura pneumatica;
- Tamponi regolabili in altezza.

CAPACITÀ DI CARICO	3000 kg
LUNGHEZZA	1670 mm
LARGHEZZA	700 mm
ALTEZZA DI ELEVAZIONE	970 mm



## PONYBENCH PR PLUS

Sollevatore elettro-idraulico con:

- Centralina di comando;
- Pedane per sollevamento su ruote.

CAPACITÀ DI CARICO	3500 kg
LUNGHEZZA	3500 mm
LARGHEZZA	1900 mm
ALTEZZA DI ELEVAZIONE	1400 mm





**Spanesi S.p.A.**

Via Praarie 56/II - 35010

Cavino di San Giorgio  
delle Pertiche (PD)

Tel. +39 049 933 32 11

e-mail: [info@spanesi.it](mailto:info@spanesi.it)