

IEQ1310



PONT PETIT CISEAUX VL - VUL 3,5T A RALLONGES

- Pont petit ciseaux avec extensions pour lever des véhicules des petits VL aux VUL
- Pour une installation en surface
- Longueur des rampes réglables de 1477 mm à 2300 mm
- Levage des véhicules par prise "sous caisse"
- Extra plat seulement 105mm
- Système de sécurité à crémaillères avec blocages électrique

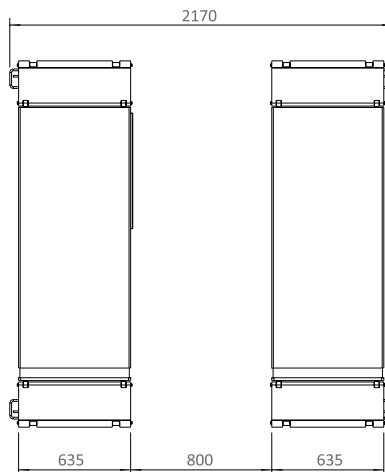
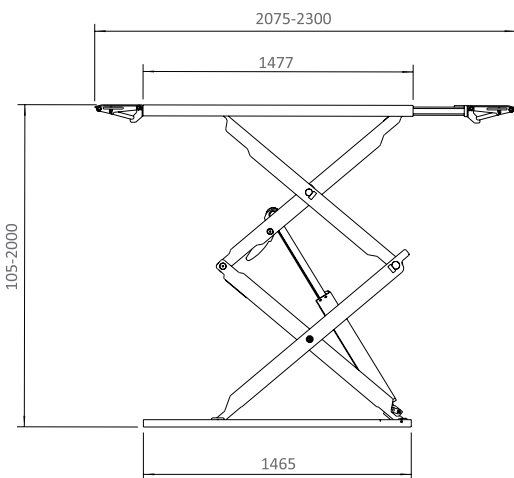
3500 kg



INCLUS

420190230

4 U x 120x100x940 mm



3500 kg	≤ 45 s
105 - 2000 mm	≤ 45 s
1477 - 2300 mm	3.5 KW
	900 kg
	400V/3ph/50Hz